



NOTICE DE MONTAGE

LIT DOUBLE WELLNESS

AVERTISSEMENT: Pour votre sécurité et celle de vos enfants, le lit Double WELLNESS doit être posé sur sol stabilisé et de niveau.

En période hivernale, rangez vos meubles de jardin à l'abri des intempéries.



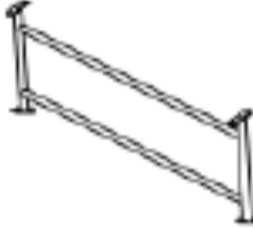


















Outil Fourni



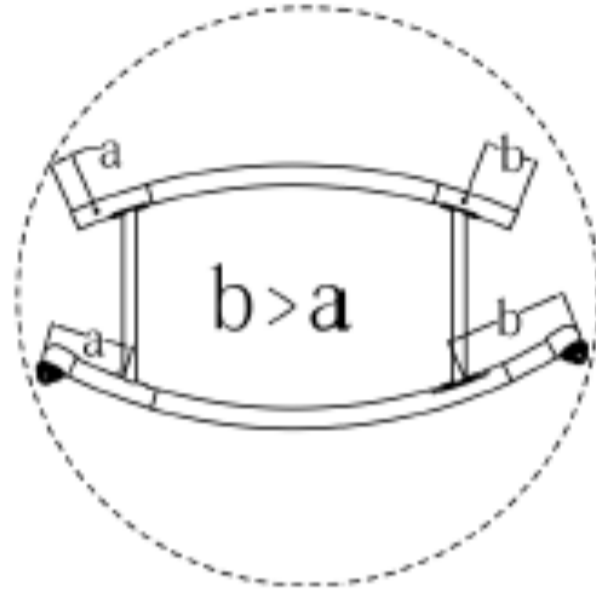
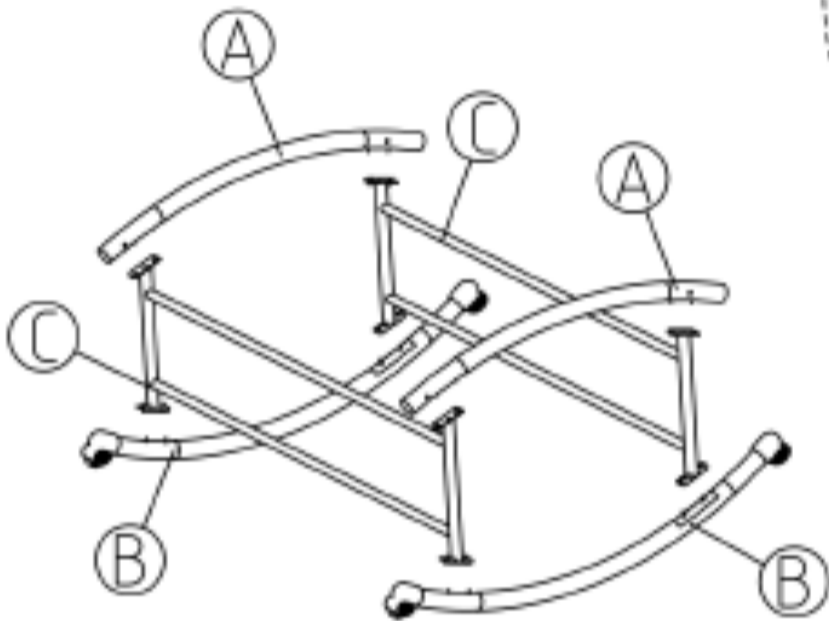
AVANT DE COMMENCER, SE REPORTER AUX CONSEILS DE MONTAGE EN ANNEXE:

- 1 Bien étudier la notice de montage
- 2 Repérer les pièces constituant de Votre Article
- 3 Regrouper et Contrôler la quincaillerie
- 4 Munir de l'outillage nécessaire
- 5 Aménager une zone de montage
- 6 Ne jamais forcer les assemblages. Resserrer les vis après quelques temps d'usage.
- 7 Garder Votre Notice de montage, si une pièce venait à manquer, elle serait le plus clair moyen de communiquer avec Votre magasin.

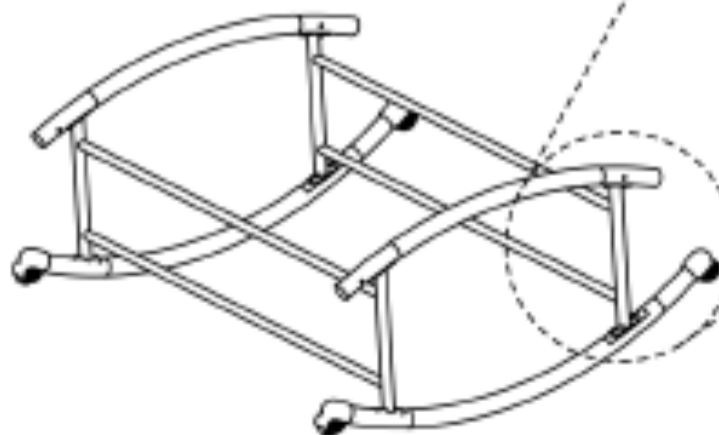
			
A 2	B 2	C 2	D 1
			
E 1	F 1	G 1	H 1
			
I 2	J 2	K 3	L 1
			
M 2	N 4	O 2	P 16
			
Q 6	R 4	S 2	

NOTICE DE MONTAGE

1.

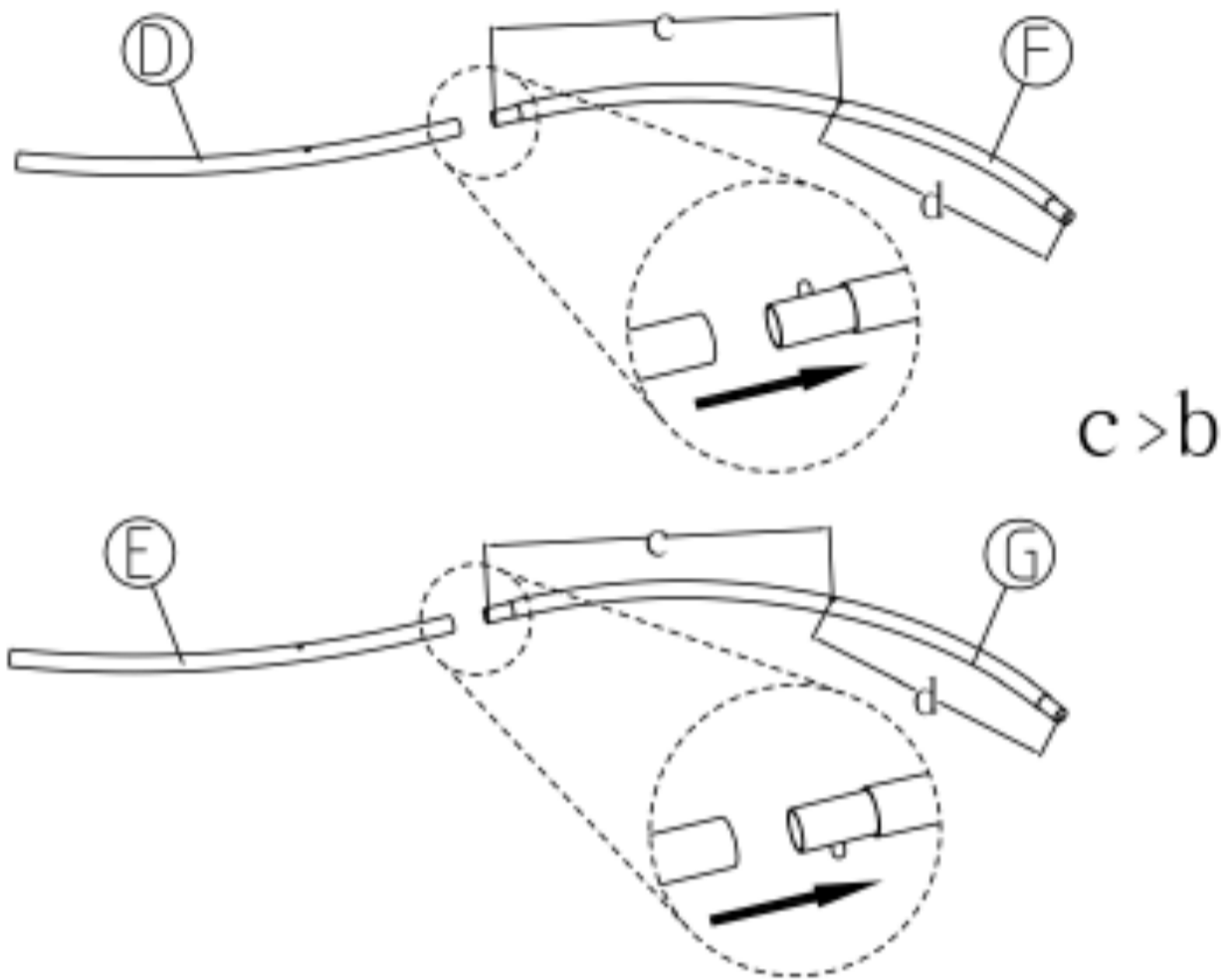


2.

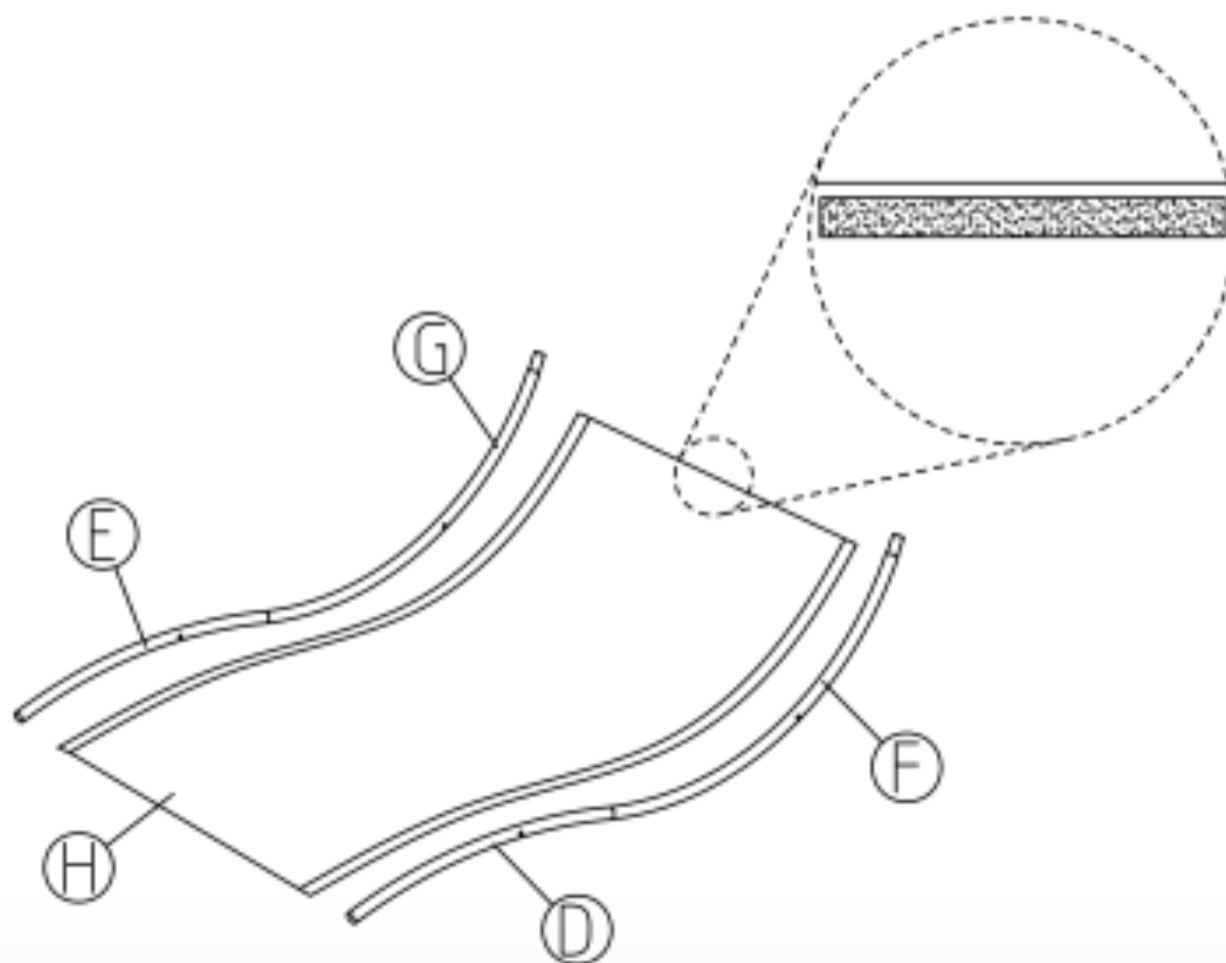


NOTICE DE MONTAGE

3.

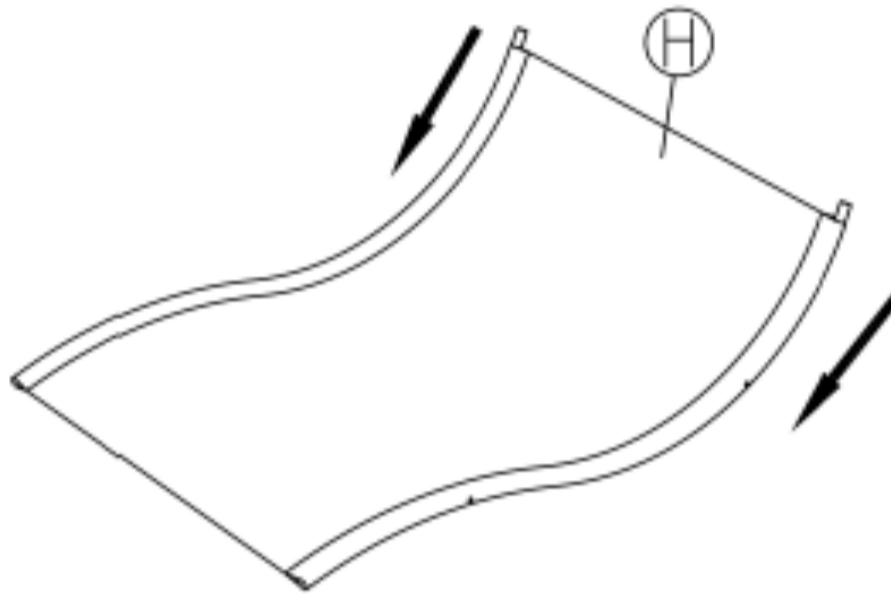


4.

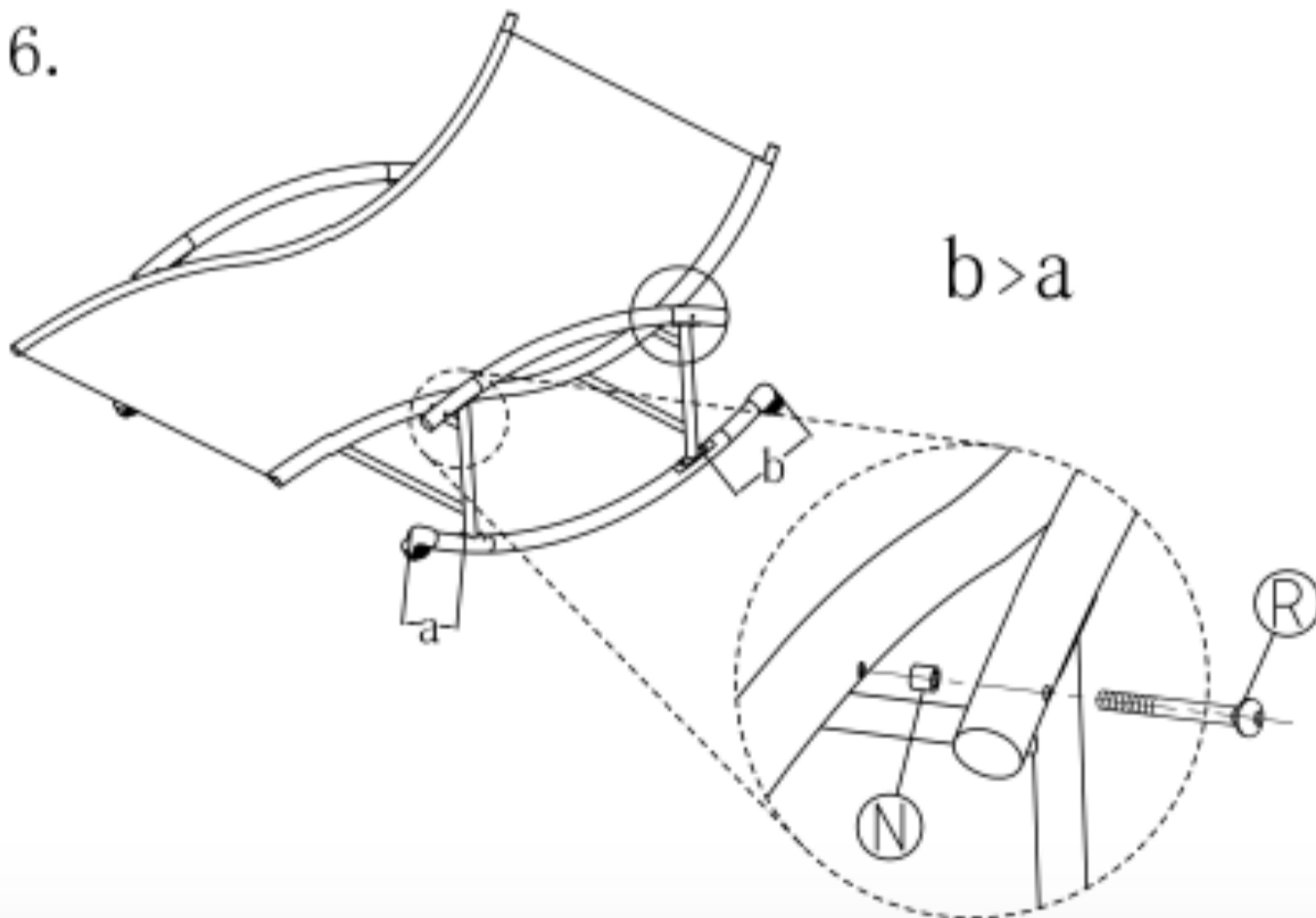


NOTICE DE MONTAGE

5.

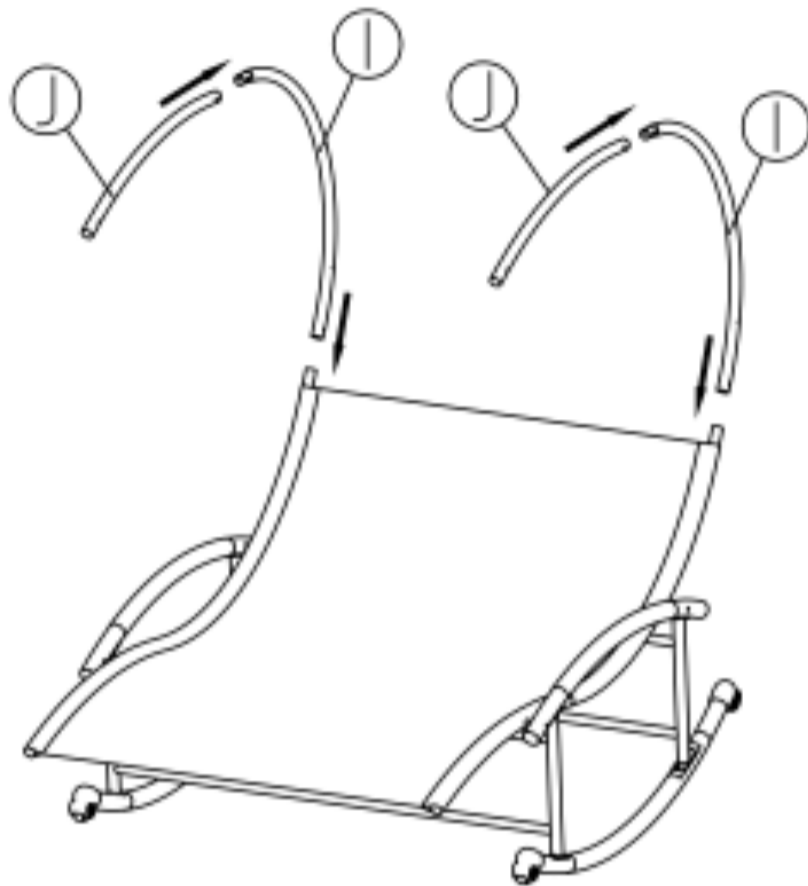


6.

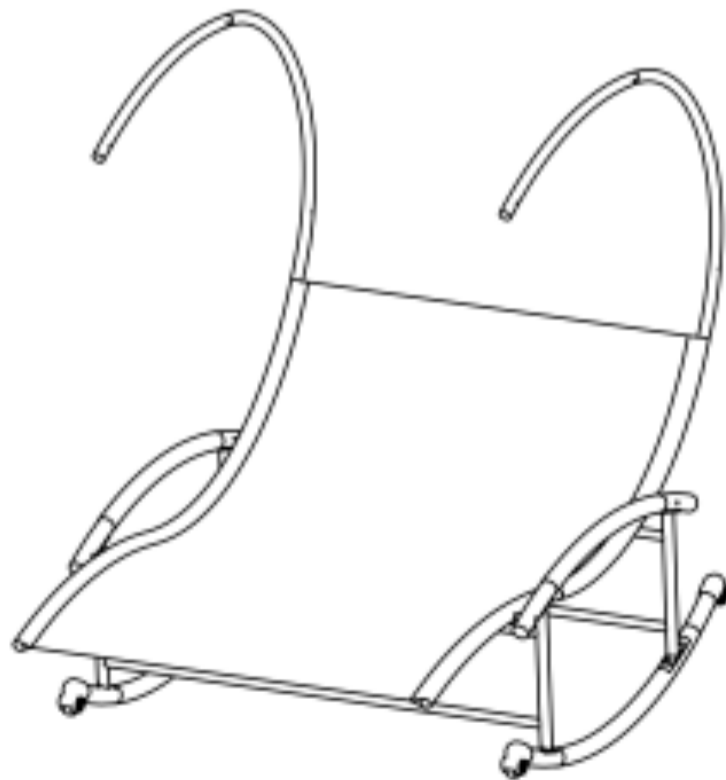


NOTICE DE MONTAGE

7.

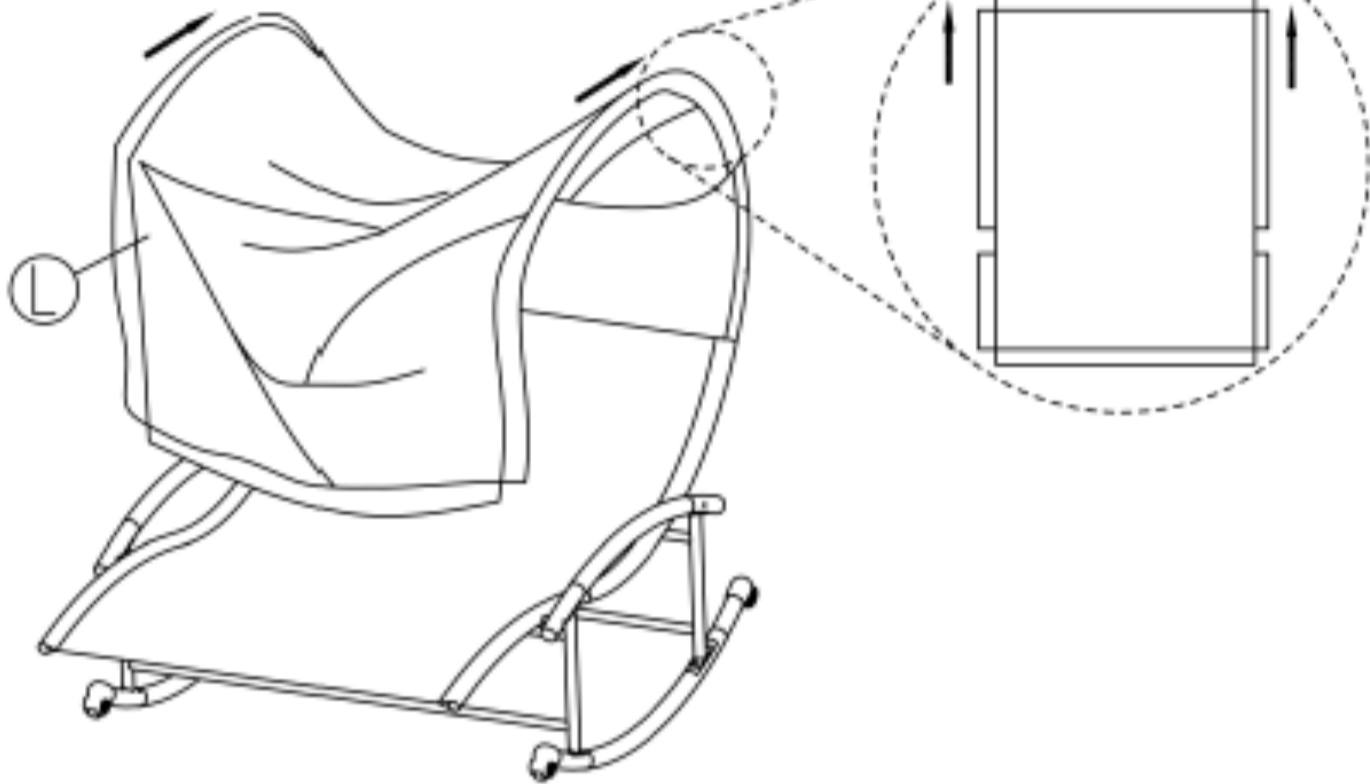


8.

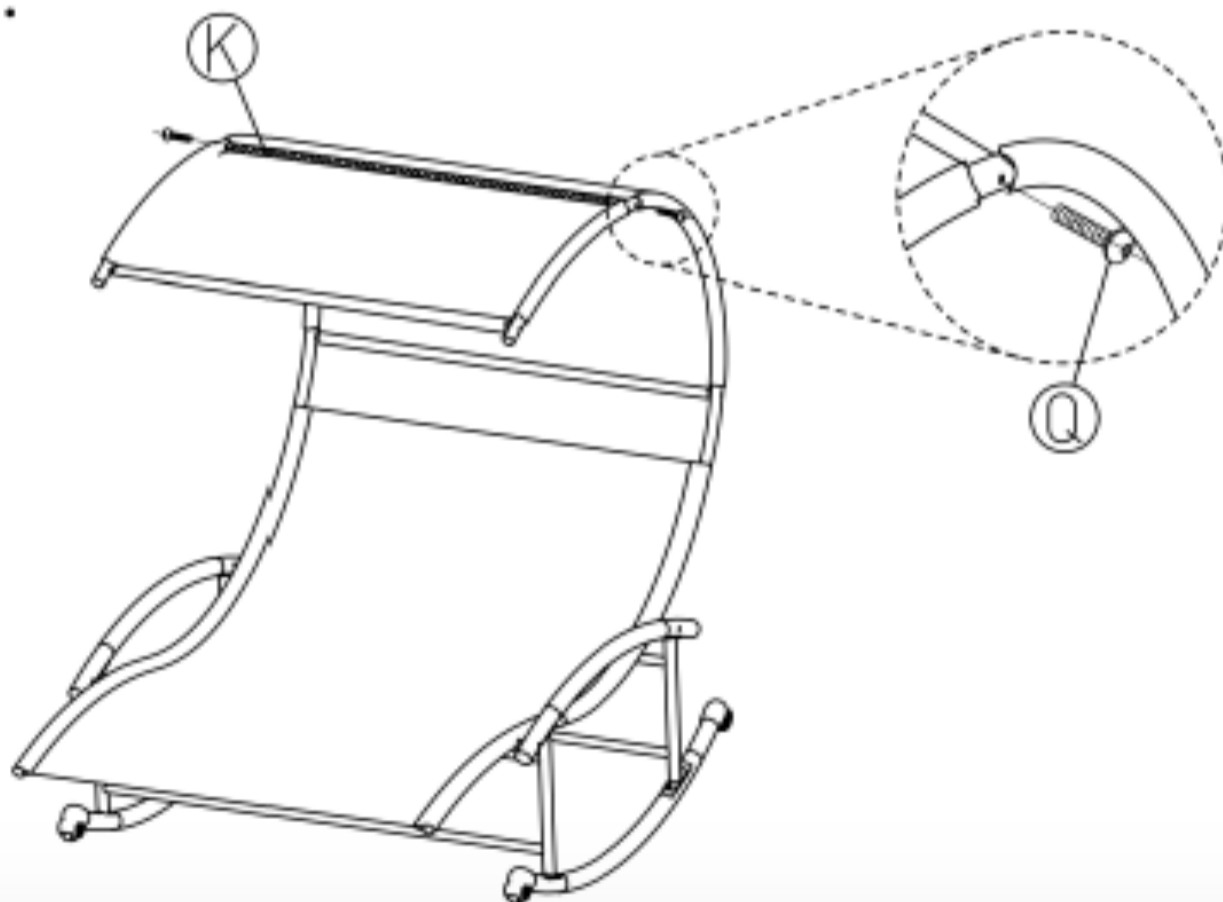


NOTICE DE MONTAGE

9.

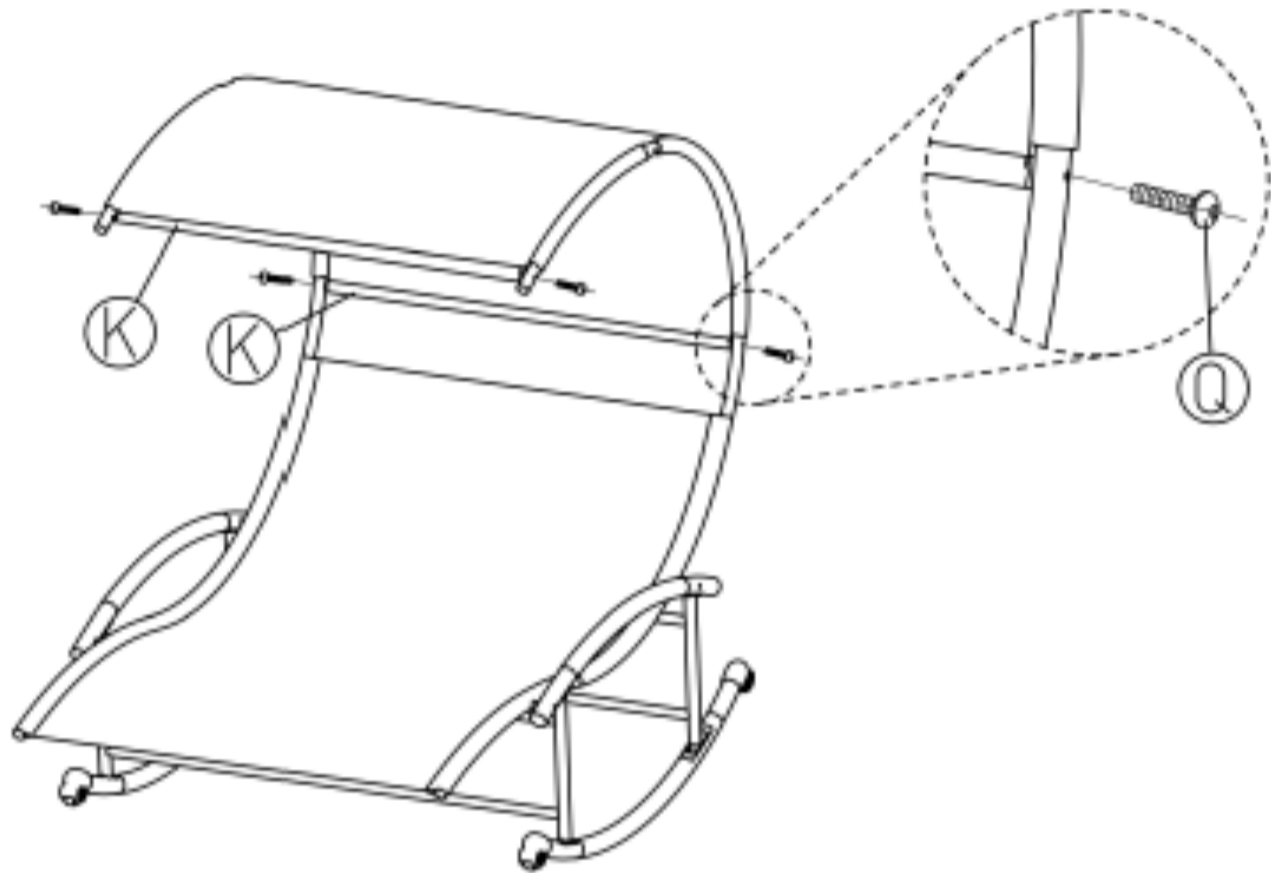


10.



NOTICE DE MONTAGE

11.



12.

